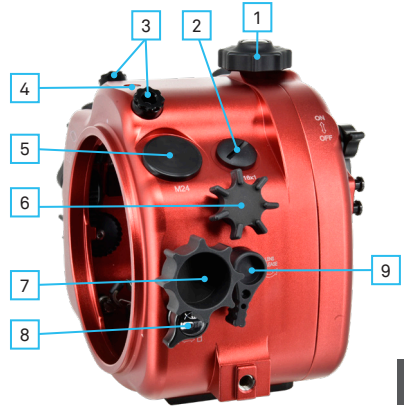


IDENTIFICAZIONE DELLE PARTI: CUSTODIA PER CANON EOS R5

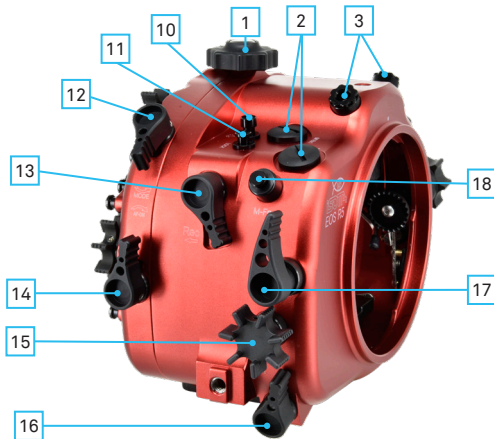
Prima di inserire la macchina:

- Ruotare il pulsante di illuminazione (10);
- Inserire la macchina, (vedi p. 13);
- Riportare in posizione il pulsante.

1. Manopola di chiusura
2. Foro M16x1
3. Attacco fibra ottica
4. Foro M8
5. Foro M24x1
6. Meccanismo Zoom con obiettivi RF
7. Meccanismo Zoom con obiettivi EF
8. Leva sicura oblo
9. Leva di rilascio dell'obiettivo



IT



10. Pulsante di illuminazione/cambio delle informazioni del pannello LCD
11. (LOCK) Pulsante blocco multifunzione
12. Leva (MODE)
13. Leva di ripresa filmato
14. (AF-ON) Leva di attivazione AF
15. Ghiera principale
16. Pulsante di anteprima della profondità di campo
17. Leva pulsante di scatto
18. (M-Fn) Pulsante multifunzione

19. Pulsante di classificazione (RATE)
20. Pulsante MENU
21. Leva interruttore di accensione
22. Oculare
23. Led allarme umidità
24. Ghiera controllo rapido 2
25. Pulsanti multicontrollo
26. Pulsante selezione del punto AF
27. Pulsante di blocco AE *
28. Ghiera controllo rapido 1
29. Pulsante ingrandimento/riduzione
30. Pulsante Quick Control
31. Pulsante di riproduzione
32. Pulsante Elimina

33. Pulsante SET
34. Pulsante INFO

